



Europäisches Patentamt  
European Patent Office  
Office européen des brevets



(11) EP 0 798 241 A3

(12) **EUROPÄISCHE PATENTANMELDUNG**

(88) Veröffentlichungstag A3:  
20.05.1998 Patentblatt 1998/21

(51) Int. Cl.<sup>6</sup>: B65G 43/02, G06K 19/077

(43) Veröffentlichungstag A2:  
01.10.1997 Patentblatt 1997/40

(21) Anmeldenummer: 97105066.1

(22) Anmeldetag: 26.03.1997

(84) Benannte Vertragsstaaten:  
AT BE CH DE ES FR GB GR IT LI NL PT SE

(30) Priorität: 29.03.1996 DE 19612521

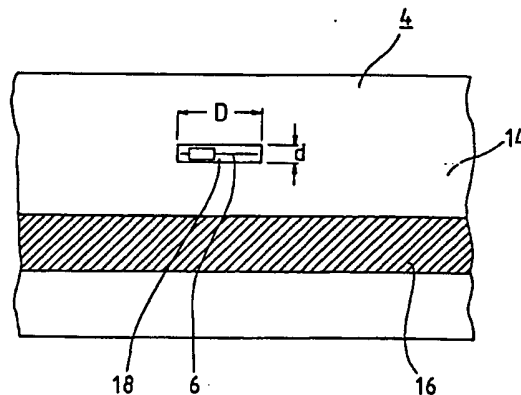
(71) Anmelder:  
ContiTech Transportbandsysteme GmbH  
30165 Hannover (DE)

(72) Erfinder:  
• Alles, Rainer, Dr.  
30916 Isernhagen (DE)  
• Schulze, Siegfried  
47495 Rheinberg (DE)  
• Scheuermann, Frank  
45739 Oer-Erkenschwick (DE)

(54) **Fördergurt mit eingebetteten Transpondern**

(57) Die Erfindung betrifft eine Gurtförderanlage 2 mit einem umlaufenden Fördergurt 4, der zur Anzeige des Verschleißes in bestimmten Abständen Transponder 6 enthält. Die Transponder 6 sind in hitzebeständige Körper 18 eingebettet, deren Längsausdehnung und deren Breitenausdehnung wesentlich größer ist als deren Höhenausdehnung. Die Körper 18 können bereits während der Vulkanisation des Fördergurtes 4 in diesen eingebracht werden und sind gut vor mechanischen Biegebeanspruchungen geschützt.

FIG. 2



EP 0 798 241 A3



Europäisches  
Patentamt

EUROPÄISCHER RECHERCHENBERICHT

Nummer der Anmeldung  
EP 97 10 5066

EINSCHLÄGIGE DOKUMENTE			
Kategorie	Kennzeichnung des Dokuments mit Angabe, soweit erforderlich, der maßgeblichen Teile	Betrifft Anspruch	KLASSIFIKATION DER ANMELDUNG (Int.Cl.6)
X Y	DE 295 16 467 U (RAETZ WALTER) * das ganze Dokument *	1,4,5 2	B65G43/02 G06K19/077
Y A	US 4 621 727 A (STRADER) * Spalte 4, Zeile 41 - Spalte 7, Zeile 21; Abbildungen 1-5 *	2 1	
A	DE 24 04 769 A (CLOUTH GUMMIWERKE AG) * das ganze Dokument *	1	
Der vorliegende Recherchenbericht wurde für alle Patentansprüche erstellt			RECHERCHIERTE SACHGEBIETE (Int.Cl.6)
			B65G G06K
Recherchenort	Abschlußdatum der Recherche	Prüfer	
BERLIN	27. Februar 1998	David, P	
KATEGORIE DER GENANNTEN DOKUMENTE			T : der Erfindung zugrunde liegende Theorien oder Grundsätze E : Älteres Patentedokument, das jedoch erst am oder nach dem Anmeldedatum veröffentlicht worden ist D : in der Anmeldung angeführtes Dokument L : aus anderen Gründen angeführtes Dokument & : Mitglied der gleichen Patentfamilie, übereinstimmendes Dokument
X : von besonderer Bedeutung allein betrachtet Y : von besonderer Bedeutung in Verbindung mit einer anderen Veröffentlichung derselben Kategorie A : technologischer Hintergrund O : mündliche Offenbarung P : Zwischenliteratur			

EPO FORM 1503 (03.82) (P04C03)